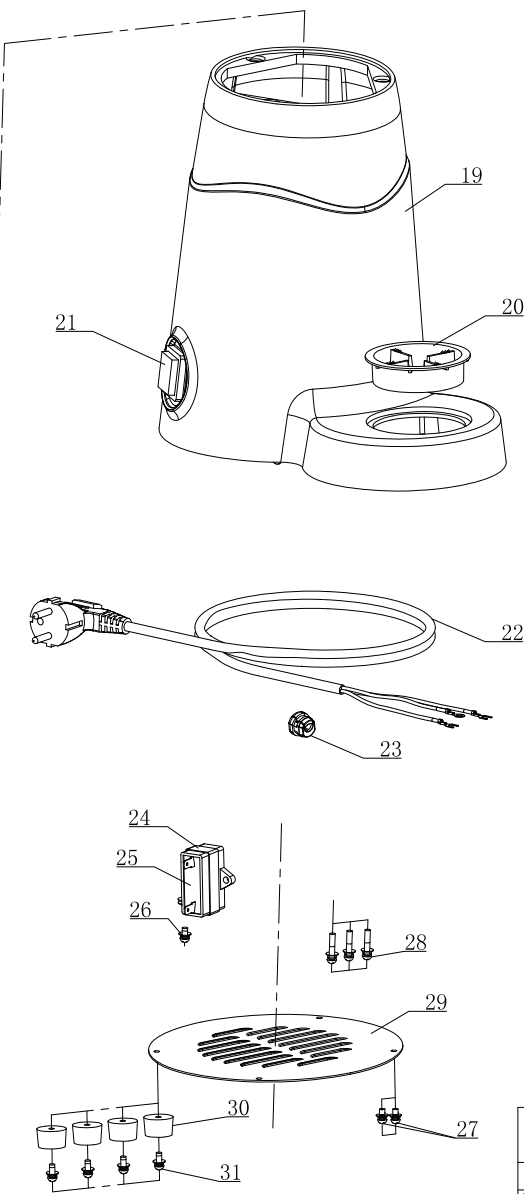
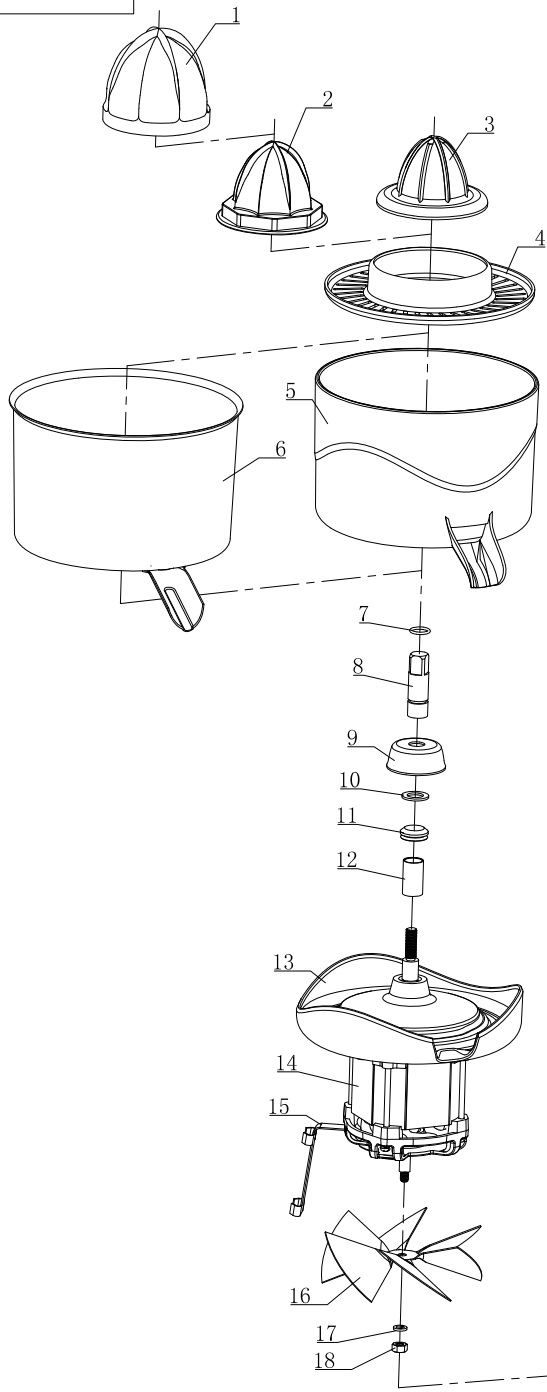


图号 CJ5-B01



CJ5爆炸图附清单 (Parts list of SM-CJ5 Juicer)

序号 (Sequence No.)	品名规格	Part Name (English Name)	数量 (Quantity)
1	RCJ20023 灰黑外榨汁头	Outer-cone	1
2	RCJ20022 灰黑内榨汁头	Inner-cone	1
3	RCJ20011 灰黑榨汁头	Cone	1
4	RCJ20010 灰黑过滤盘	Pip-filter	1
5	RCJ40008-55 黄色钵体	Plastic Juice Bowl	1
△	RCJ50009 不锈钢钵体	Stainless Steel Juice Bowl	1
7	R-O形密封圈 11.8×1.8	Seal ring 11.8×1.8	1
8	RCJ20015 连接轴	Connect shaft	1
9	RCJ20004 防水罩	Buckler	1
10	R-镀锌钢垫片20×12.1×1.5	Washer12×1.5	1
11	RCJ20014 塔形橡胶圈	Rubber loop	1
12	RCJ20019 空心筒	Hollow cylinder	1
13	RCJ49001大轴承座	Big bearing seat	1
14	CJ598252电机	Motor	1
15	CJ50021引线固定片	Wire holder	1
16	RCJ20006 风叶	Cooler	1
17	R-镀锌弹簧垫圈GB/T93- 6	Spring Washer 6	1
18	R-镀锌左旋螺母GB/T6170- M6	Nut M6	1
19	CJ50001机座	Motor housing	1
20	RCJ20012 灰黑杯托	Cup seat	1
21	R秋千开关DRH-2415-3	Switch	1
22	电源线	Power cord	1
23	R线扣天聚6P-4	Holder for cord	1
24	RCJ10005电容固定器	Capacitance holder	1
25	R电容CBB1	Capacitance	1
△	R-组合螺钉M5×10	Bolt M5×10	1
27	R-组合螺钉M5×8	Bolt M5×8	2
28	品R-组合螺钉M5×12	Bolt M5×12	3
29	CJ50002底板	Base board	1
30	RCJ20013 垫脚	Underlay	4
31	R-组合螺钉M5×15	Bolt M5×15	4

装
订
线

△	更改No. 6为CJ50009不锈钢钵体, 更改单号: 20181203-PG-01	李百艺	2018-12-13	图号	CJ5-B01
△	"R-盘头螺钉M5×12" 改为 "R-组合螺钉M5×15", 变更单号: 20171227-PG-01	柳唐果	2012. 3. 31		
△	安装电容使用1个组合螺钉M5×8改为组合螺钉M5×10, 更改单号: 20120327--SC6-01	更改人	更改日期	名称	CJ5爆炸图
标记	更改内容或更改单号		比例 1:1	重量	
一般公差				材料规格	
制图/日期	审核/日期	批准/日期	单机数量 1个		
梁长亮 2006. 10. 16					
				版次	发放编号
				A2	